

РОССИЙСКАЯ ФЕДЕРАЦИЯ



СВИДЕТЕЛЬСТВО

НА ПОЛЕЗНУЮ МОДЕЛЬ

№ 19776

Российским агентством по патентам и товарным знакам на основании Патентного закона Российской Федерации, введенного в действие 14 октября 1992 года, выдано настоящее свидетельство на полезную модель

БАРАБАННАЯ МЕЛЬНИЦА

Обладатель(ли):

*Колнев Владимир Георгиевич, Симанкин Сергей Альбертович,
Нем Виталий Васильевич*

по заявке № 2001116871, дата поступления: 20.06.2001

Приоритет от 20.06.2001

Автор(ы):

*Колнев Владимир Георгиевич, Симанкин Сергей Альбертович,
Нем Виталий Васильевич*

Свидетельство действует на всей территории Российской Федерации в течение 5 лет с 20 июня 2001 г. при условии своевременной уплаты пошлины за поддержание свидетельства в силе

Зарегистрирован в Государственном реестре полезных моделей Российской Федерации

г. Москва, 10 октября 2001 г.

Генеральный директор

А.Д. Корсагин
А.Д. Корсагин





ФЕДЕРАЛЬНАЯ СЛУЖБА
ПО ИНТЕЛЛЕКТУАЛЬНОЙ СОБСТВЕННОСТИ,
ПАТЕНТАМ И ТОВАРНЫМ ЗНАКАМ
(51) МПК

B02C 17/22 (2000.01)

(12) ОПИСАНИЕ ПОЛЕЗНОЙ МОДЕЛИ К ПАТЕНТУ

Статус: не действует (последнее изменение статуса: 19.09.2011)
Пошлина: учтена за 1 год с 20.06.2001 по 20.06.2002

(21)(22) Заявка: **2001116871/20, 20.06.2001**

(24) Дата начала отсчета срока действия патента:
20.06.2001

(45) Опубликовано: **10.10.2001** Бюл. № 28

Адрес для переписки:
**193036, Санкт-Петербург, а/я 24,
"НЕВИНПАТ"**

(71) Заявитель(и):

**Кочнев Владимир Георгиевич,
Симанкин Сергей Альбертович,
Нем Виталий Васильевич**

(72) Автор(ы):

**Кочнев В.Г.,
Симанкин С.А.,
Нем В.В.**

(73) Патентообладатель(и):

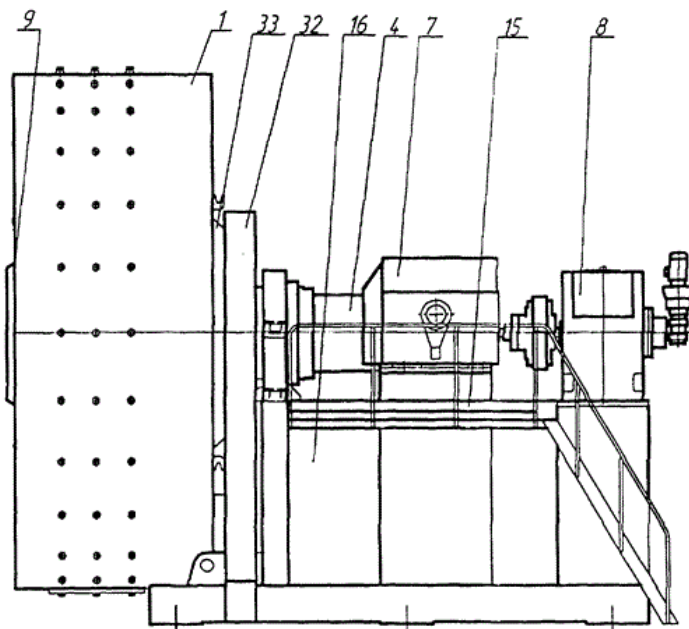
**Кочнев Владимир Георгиевич,
Симанкин Сергей Альбертович,
Нем Виталий Васильевич**

(54) БАРАБАННАЯ МЕЛЬНИЦА

(57) Реферат:

1. Барабанная мельница, содержащая корпус в виде барабана с торцовыми крышками, опоры, загрузочное и принудительное разгрузочное устройства, расположенные с противоположных торцов, а так же привод мельницы, отличающаяся тем, что корпус мельницы закреплен консольно одной из своих торцовых крышек на одном конце вала, который установлен в опорах, выполненных в виде подшипников качения и закрепленных на несущей раме мельницы, другой конец вала связан с приводом, при этом разгрузочное устройство обеспечивает вывод продуктов помола из рабочего объема корпуса через его торцовую стенку в сторону вала на радиусе, превышающем радиус вала, а загрузочное устройство выполнено в виде горловины, расположенной в центре противоположной торцовой крышки корпуса.

2. Мельница по п.1, отличающаяся тем, что вал выполнен полнотелым, закрепленная на нем торцовая крышка выполнена объемной, заглублена в обечайку барабана и приварена к ней, в центр крышки вварен цилиндрический стакан, закрепленный на конце вала, а разгрузочное устройство размещено внутри торцовой крышки, при этом на наружном конце цилиндрического стакана закреплен отражающий диск, под которым, расположен разгрузочный желоб.

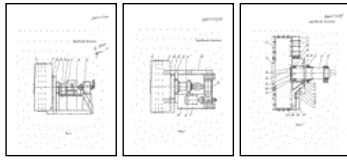


ФАКСИМИЛЬНЫЕ ИЗОБРАЖЕНИЯ

Описание:



Рисунки:



ИЗВЕЩЕНИЯ

ММІК - Досрочное прекращение действия патента (свидетельства) Российской Федерации на полезную модель из-за неуплаты в установленный срок пошлины за поддержание патента (свидетельства) в силе

(21) Регистрационный номер заявки: [2001116871](#)

Дата прекращения действия патента: **20.06.2002**

Извещение опубликовано: **10.02.2004** БИ: **04/2004**